

BRANSTÅL

NOTICE D'INSTALLATION ET D'UTILISATION

POELE A BOIS

SIROCCO 2.0



Nous vous conseillons de lire attentivement, et au complet, les consignes de la présente notice afin de tirer le meilleur usage et la plus grande satisfaction de votre appareil.  
Le non respect des instructions de montage, d'installation et d'utilisation entraîne la responsabilité de celui qui effectue ces opérations.

CET APPAREIL DOIT ETRE INSTALLE CONFORMEMENT AUX SPECIFICATIONS DES D.T.U. EN VIGUEUR. Toutes les réglementations locales et nationales, ainsi que les normes européennes doivent être respectées lors de l'utilisation de l'appareil.  
L'appareil ne doit pas être modifié.

#### DONNEES TECHNIQUES

Désignation	Puissance nominale	Combustible	Dimensions HxLxP	Diamètre de la buse	Poids (kg)
SIROCCO 2.0	7 kW	Bois, briquettes de lignite	1330X555X555	Ø 150	130

Votre appareil est conforme aux exigences essentielles du règlement (UE) 305/2011 Produits de Construction suivant l'annexe ZA de la norme EN 13240.

C'est un appareil de chauffage intermittent à combustion sur grille, à chambre de combustion semi-fermée.

#### Distances de sécurité:

Dos (cm)	20
Côtés (cm)	30
Face (cm)	80

	Bois bûches	Briquettes de lignite
Puissance nominale (kW)	7,37	7,38
Rendement (%)	79,27	79,97
Emissions (sur 13% d'O <sub>2</sub> ):		
CO (%)	0,09	0,09
Poussières (mg/Nm <sup>3</sup> )	31	35
Débit massique (g/s)	6	5,97
Températures des fumées (°C)	366	345
Dépression requise dans le conduit de cheminée (Pa)	12	12
IEE	106	
Classe énergétique	A	

Répond à la norme BImSchV 2

## INSTALLATION DE L'APPAREIL

Lors de la mise en place de votre poêle, il est nécessaire de respecter la réglementation locale en vigueur pour ce type d'équipement. Nous vous conseillons de prendre conseil auprès d'un installateur agréé. Votre appareil vous a été livré sur une palette de transport, protégé par une enveloppe en plastique micro perforée. Si le raccordement au conduit d'évacuation de fumée s'effectue à l'arrière, il faudra s'assurer de refermer le raccordement du haut et vice versa.

Il convient de tenir compte de la nature du sol sur lequel sera posé le poêle ; s'il est en matériau facilement inflammable ou sensible aux changements de températures, il faut prévoir un socle dur ignifuge (par exemple tôle acier, céramique, pierre, verre...). Le socle doit être de dimensions supérieures aux dimensions de la base du poêle, soit 40 cm de plus pour la partie avant et 20 cm pour les côtés mesurés à partir de l'ouverture du foyer. Prévoir une distance obligatoire des matériaux inflammables et thermosensibles d'au moins:

- 20 cm à l'arrière
- 30 cm sur les côtés
- 80 cm à l'avant

Le poêle doit être installé sur un sol plat et parfaitement horizontal et la pièce où il est installé doit disposer d'une arrivée d'air suffisante nécessaire à la bonne combustion du combustible. En fonctionnement optimal, selon la puissance nominale du poêle, il faut assurer une arrivée d'air d'environ 30 m<sup>3</sup>/h pour une combustion de qualité. On obtient une arrivée d'air simplement en ouvrant une fenêtre ou une porte, le mieux étant d'avoir une ouverture d'appoint à proximité de l'appareil ou de procéder à la connexion directe à l'air frais du poêle.

Une attention particulière doit être portée à la bonne étanchéité des raccordements.

## **RACCORDEMENT AU CONDUIT DE CHEMINÉE**

Nos poêles étant fabriqués conformément aux normes DIN EN 13 240 et DIN 18 891/A2, type de construction 1 et étant équipés d'une porte auto-fermante (munie d'un ressort), il est possible de raccorder plusieurs poêles à un conduit de cheminée. Pour ce raccordement, utiliser buses et coudes de fumisterie de diamètre Ø 150 mm fabriqués selon la norme DIN 1298. Il est important de souligner que tous les éléments de raccordement au conduit de cheminée (départ poêle, tuyaux, coudes et départ conduit) doivent être raccordés les uns aux autres de façon ferme et étanche. Le diamètre du départ conduit doit être équivalent ou supérieur au diamètre des tuyaux de fumisterie. Votre poêle fonctionnera correctement s'il est raccordé à un conduit de cheminée bien conçu offrant la dépression prescrite soit 0,12 mbar ce qui assurera la bonne évacuation des fumées de combustion. Une sous-pression trop importante dans le conduit de cheminée n'est pas souhaitable car elle gêne la régulation de la puissance du poêle ce qui peut amener à une surchauffe et endommager le poêle.

## **PREMIER ALLUMAGE**

Votre poêle est équipé d'une porte auto-fermante assurant que le foyer soit toujours fermé (sauf en période d'allumage et d'ajout de combustible). Attention : Durant le fonctionnement du poêle à bois, le loquet et les boutons de régulation d'air sont chauds. Utilisez des gants de protection.

## **COMBUSTIBLES AUTORISÉS**

Nous vous conseillons d'utiliser du bois très sec (20 % d'humidité maximum), soit 2 ans de stockage sous abri après la coupe, afin d'obtenir de meilleurs rendements et d'éviter le bistrage du conduit de fumée et des vitres. Éviter l'utilisation des bois résineux (pins, sapins, épicéas...) qui nécessitent un entretien plus fréquent de l'appareil et du conduit.

## **Combustibles interdits**

Tous les combustibles autres que le bois et les briquettes de lignite sont interdits. Les flambées de petits bois, sarments, planchettes, paille, carton sont dangereuses et à exclure. L'appareil, ne doit pas être utilisé comme un incinérateur à déchets.

## Quantité maximum de combustible ajoutée en une fois

Bûches 25-33 cm ou briquettes de lignite	2 morceaux ~ 1,7 kg
--	---------------------

### PREMIER ALLUMAGE

A l'occasion de la première utilisation du poêle, ne mettez que la moitié de la quantité de combustible recommandée. Poser du petit bois sur du papier journal et ouvrez tous les régulateurs d'air. Lorsque le feu a bien pris ajouter deux petites bûches refendues et baisser l'arrivée d'air primaire. Lors de la première utilisation, il y aura peut-être un peu de fumée et vous sentirez l'odeur caractéristique dégagée par la cuisson de la peinture utilisée sur les parties acier du poêle. Pendant la cuisson, la peinture est encore fragile et peut être endommagée par contact. Nous vous prions d'assurer la bonne ventilation de la pièce où est installé votre poêle. Profitez de cette première utilisation pour vous familiariser avec les régulateurs d'air. Les premiers jours, alimentez le feu en douceur puis augmentez jusqu'à atteindre la puissance calorifique nominale du poêle. De cette façon vous augmenterez la durée de vie de votre poêle.

### ALLUMER LE FEU

Nous vous conseillons d'utiliser du papier journal froissé sur lequel vous poserez du petit bois, puis deux ou trois petites bûches refendues. Ouvrez complètement les régulateurs d'air et laissez le feu prendre. Si besoin, rajouter encore deux ou trois morceaux de bois refendu puis baisser l'arrivée d'air primaire. Pour éviter la condensation, lorsque vous allumez le feu laissez la porte du poêle ouverte pendant 2-4 minutes (~ 2 cm) jusqu'à ce que la vitre soit sèche. Tant que le feu n'a pas pris, ne laissez pas le poêle sans surveillance. La porte du poêle doit toujours être fermée, sauf pendant l'ajout de combustible et pendant le nettoyage du poêle à froid. Si vous possédez un tuyau équipé d'une clé de tirage, réglez celui-ci en position totalement ouverte jusqu'à ce que le feu prenne. Lorsque le poêle est bien réchauffé et que vous disposez d'une quantité de braises importante, continuez à alimenter votre feu selon les quantités de combustibles conseillées pour un régime de fonctionnement normal (voir tableau ci-après).

### IMPORTANT

- N'utilisez jamais d'essence ou autre liquide inflammable pour allumer le feu. Ne laissez pas de liquide ou objet inflammable à proximité du poêle.

## REGIME DE FONCTIONNEMENT NORMAL DU POELE

Une fois que le poêle a atteint sa température de fonctionnement et que le combustible est parvenu à l'état de braise, choisissez l'un des combustibles de chauffage parmi ceux recommandés. La puissance calorifique se régule à l'aide des régulateurs d'air primaire et secondaire, tel que décrit dans le paragraphe suivant.

Respecter un intervalle de temps d'une heure entre deux ajouts de combustible afin d'atteindre la puissance calorifique du poêle qui est de 7 kW. Le régime de fonctionnement normal du poêle sera respecté si l'on respecte bien l'intervalle d'une heure entre deux ajouts de combustible et si les régulateurs d'air sont positionnés de façon à ce que le combustible précédemment ajouté parvienne à l'état de braise.

### IMPORTANT:

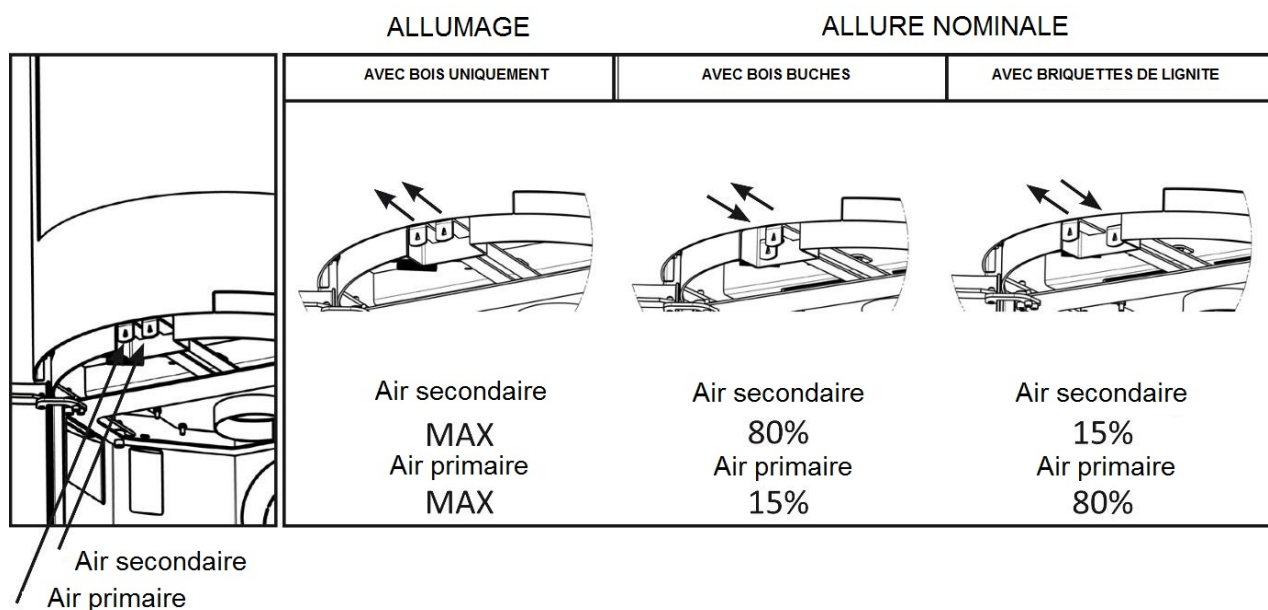
- Il est interdit d'ajouter une grande quantité de combustible d'un coup ou d'écourter les intervalles de temps entre deux ajouts car il pourrait se produire une surchauffe et votre poêle pourrait être endommagé. La garantie ne s'applique pas pour les dommages causés par surcharge du poêle. **VEILLEZ A DEPOSER LE BOIS AVEC DOUCEUR AFIN D'EVITER TOUT CHOC ET BRIS DES REVETEMENTS INTERIEURS.**

### REGULATION DE LA PUISSANCE CALORIFIQUE DU POÊLE

La puissance calorifique du poêle se régule à l'aide des régulateurs d'air primaire et secondaire situés en dessous de la chambre de combustion. Pour une juste utilisation des régulateurs d'air (régulateurs de puissance), une certaine expérience est nécessaire. Aussi, nous vous invitons à suivre nos conseils.

Lorsque vous souhaitez allumer un feu, n'utilisez que du bois sec refendu et servez-vous des deux régulateurs d'air. Le régulateur d'air primaire devra être ouvert à 100% de même que le régulateur d'air secondaire. De cette façon vous aurez suffisamment d'air pour la bonne combustion du bois et celui-ci s'embrasera rapidement.

La régulation de la puissance du poêle, dans des conditions normales d'utilisation, dépend également du type de combustible utilisé. Pour allumer un feu avec du bois refendu, nous recommandons que les régulateurs d'air soient ouverts au maximum. Pour un fonctionnement à allure nominale, le régulateur d'air primaire doit être ouvert à 15% et le régulateur d'air secondaire à 80%. Vous pouvez augmenter la puissance du poêle en poussant le régulateur d'air secondaire et la diminuer en le tirant vers vous (pas à moins de 50%). En positionnant le régulateur d'air secondaire entre 50 et 100%, le bois refendu se consumera correctement, ne polluera pas et la vitre restera propre pendant le fonctionnement du poêle. En cas d'utilisation de bois humide, le régulateur d'air primaire doit être en position comprise entre 10 et 40%. La puissance calorifique du poêle ne dépend pas seulement du type et de la quantité de combustible et de la position des régulateurs d'air, mais également de la grosseur du combustible et de la dépression dans le conduit de cheminée. Les bûches refendues se consumeront mieux pour une même position des régulateurs d'air que des bûches plus grosses. De même, pour une même position des régulateurs, nous obtiendrons une meilleure puissance calorifique selon que le conduit de cheminée «tire» mieux, c'est-à-dire que la dépression y est plus importante que celle prescrite. Il convient donc d'acquérir une expérience propre qui tiendra compte des caractéristiques de votre conduit de cheminée et du combustible utilisé.



#### ATTENTION:

- N'alimentez pas le feu tant que le combustible précédemment ajouté n'est pas parvenu à l'état de braises. Vous diminuerez ainsi les risques d'émanation de fumée dans la pièce. En fonctionnement à allure nominale, le régulateur d'air primaire ne doit jamais être ouvert à 100% car cela pourrait causer une surchauffe et endommager votre poêle.
- Votre poêle dispose d'un système «vitre propre». La vitre noircira uniquement en cas de mauvaise combustion, soit en présence d'un conduit de cheminée mal conçu, d'arrivées d'air étouffées (régulateurs fermés), de bois humide, de combustible inadéquat...

#### CHAUFFAGE EN PERIODE TRANSITOIRE

En période transitoire, lorsque la température extérieure est supérieure à 15 °C, il se peut que votre conduit de cheminée ne crée pas la dépression nécessaire (mauvais tirage). Dans ce cas, alimentez votre feu avec du bois refendu plus petit, en quantités moindres et positionnez les régulateurs d'air en ouverture maximum de façon à assurer une arrivée d'air suffisante à la combustion. Si cette méthode ne suffit pas, il est préférable d'attendre que les conditions météorologiques s'améliorent.

#### ENTRETIEN ET NETTOYAGE DU POELE

Il est nécessaire de nettoyer méticuleusement votre appareil ainsi que les conduits d'évacuation de fumée afin d'en ôter les dépôts de suie, ceci au moins une fois par an. Si vous utilisez du bois de chauffage humide, il faudra prévoir un nettoyage plus fréquent. Le poêle et les conduits de fumée sont peints à l'aide d'une peinture résistante aux hautes températures. Cette peinture, après deux ou trois chauffés, aura cuit complètement (elle durcit lors des premières chauffés). Dès lors, vous pourrez nettoyer les parties peintes à l'aide d'un chiffon doux humide ne laissant pas de fibres. La vitre se nettoie à froid à l'aide d'un produit à vitres. Les noircissures qui pourraient éventuellement apparaître lors des premières utilisations peuvent être nettoyées tant que la vitre n'est pas trop chaude à l'aide d'un chiffon sec en fibres naturelles.

## ATTENTION:

- le poêle ne doit être nettoyé qu'à froid. Il est vivement déconseillé d'utiliser un chiffon humide sur un poêle chaud.
- Videz le cendrier régulièrement. A cette occasion, gardez à l'esprit que le cendrier est chaud et qu'il ne doit pas être posé sur du combustible ou sur une surface sensible à la chaleur.
- Ne permettez pas à la cendre de s'accumuler dans le tiroir au point de rentrer en contact avec la grille foyère car il se produirait une surchauffe et la grille serait endommagée.
- En cas de nuisance quelconque durant le fonctionnement de votre poêle, contacter votre installateur ou le service après-vente le plus proche.

## CAPACITES DE CHAUFFAGE

Le volume chauffé dépend de la manière dont est utilisé le poêle et de l'isolation thermique du bâtiment. Meilleure l'isolation est, moindre est la perte de chaleur et de ce fait plus grand le volume chauffé.

	200 m <sup>2</sup>	150 m <sup>2</sup>	120 m <sup>2</sup>
7 kW	Conditions favorables de chauffage	Conditions moyennement favorables	Conditions peu favorables

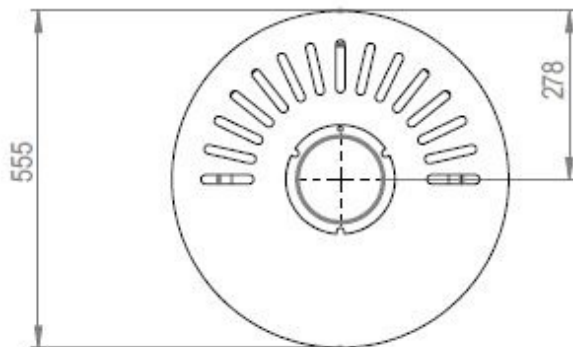
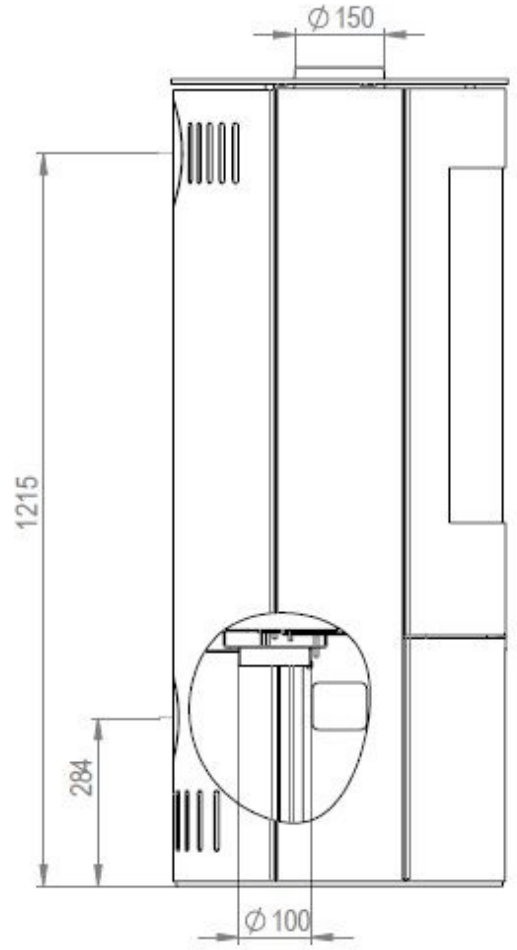
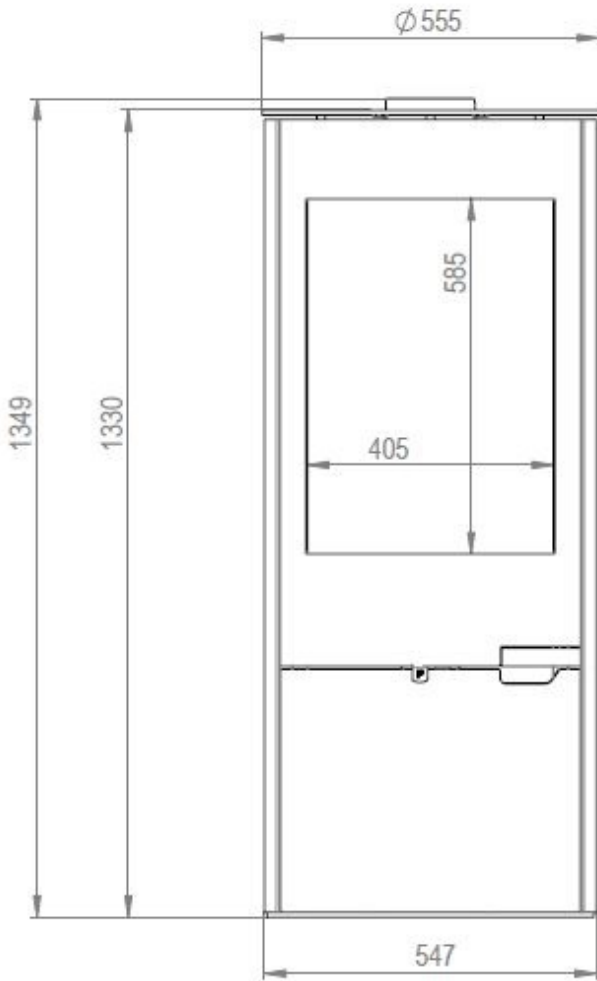
Un chauffage temporaire (par exemple le weekend) ou un chauffage par intermittence (avec interruptions d'au moins 8 heures) sont des conditions que l'on qualifiera de moyennement voire peu favorables.

## A RETENIR

- Installez votre poêle dans une pièce de grandeur convenable, de façon à ce que le besoin en chaleur corresponde à la puissance calorifique nominale du poêle.
- Pour allumer le feu et l'alimenter jusqu'à atteindre sa température de fonctionnement, utilisez de petits tronçons de bois sec refendu. De cette façon, vous éviterez la fumée et le poêle atteindra plus vite sa température de fonctionnement.
- Ne permettez pas au feu de couvrir. En période de chauffage, nous vous conseillons de maintenir le régulateur d'air secondaire en position 50-100%. De cette façon le combustible se consumera proprement, sans polluer. L'air secondaire permet non seulement une combustion propre mais il permet également le nettoyage de la vitre durant le fonctionnement du poêle.
- Si vous utilisez des bûches, utilisez un bois sec à 20% d'humidité maximum. Le bois aura ce taux d'humidité s'il a été entreposé au moins un an après abattage. Les bois humides ne se consumeront pas proprement et auront un rendement calorifique plus faible.
- Utilisez uniquement les combustibles recommandés.
- Respectez les présentes instructions techniques. Cela est dans votre intérêt.



# Dimensions

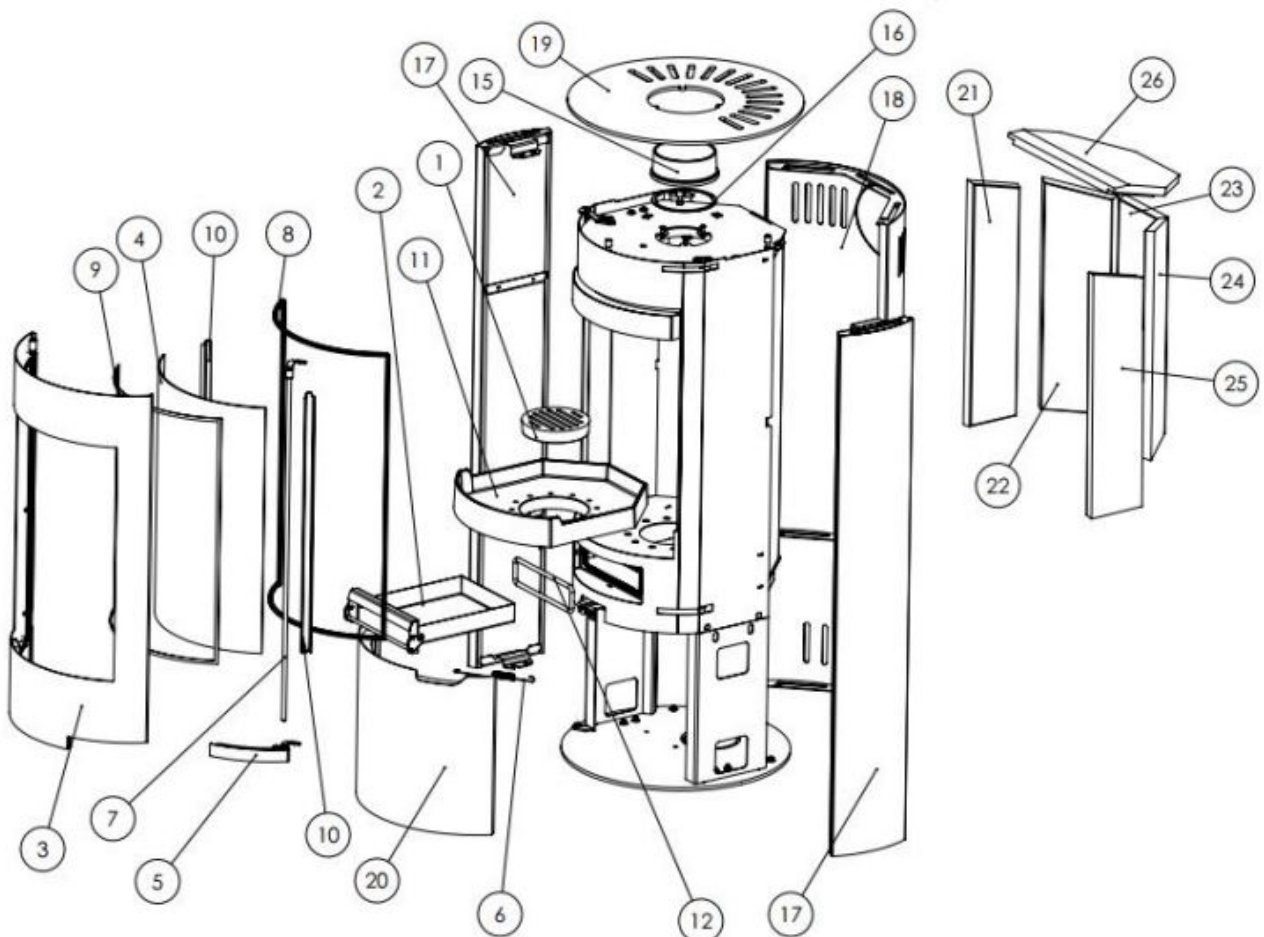


Hauteur (mm)	1330
Largeur (mm)	555
Profondeur (mm)	555
Puissance nominale (kW)	7
Dimensions foyer (mm)	580x386x345
Poids ( kg )	130
Combustion par heure	2,23 kg/h
Dimensions vitre (H x l) ( mm )	405 x 585
Raccordement air extérieur diamètre 100 mm	

# Eclaté pièces

**MODELE: SIROCCO 2.0**  
**corps acier noir**  
**thermobéton**

POS	CODE ARTICLE	DESIGNATION
1	115023	GRILLE FOYERE RONDE
2	X15-460-22-000	TIROIR CENDRIER
3	X15-460-56-000	FEUERRAUMTUR
4	115079	VITRE
5	X00-460-55-000	POIGNEE
6	115208	RESSORT DE PORTE
7	X00-460-54-000	MECANISME DE FERMETURE
8	115027	JOINT DE PORTE
9	115028	JOINT DE VITRE
10	X15-460-10-014	SUPPORT DE VITRE
11	X15-460-00-001	SOLE FONTE
12	X00-460-15-004	JOINT DE CENDRIER
13	X15-460-65-000	REGULATEUR D'AIR PRIMAIRE
14	X15-460-66-000	REGULATEUR D'AIR SECONDAIRE
15	X15-460-00-002	BUSE DE RACCORDEMENT
16	X00-011-00-004	JOINT DE BUSE
17	X15-460-94-000	PANNEAU LATERAL ACIER 1 DE 2
18	X15-460-76-000	DOS
19	X15-460-32-000	DESSUS ACIER
20	X15-460-68-005	PORTE INFERIEURE
21	X00-460-80-008	THERMOBETON 1
22	X00-434-55-004	THERMOBETON 2
23	X00-434-55-003	THERMOBETON 3
24	X00-434-55-006	THERMOBETON 4
25	X00-460-80-007	THERMOBETON 5
26	X00-460-20-005	THERMOBETON 6
	115724	THERMOBETON SET



## Garantie

Les poêles Branstal sont garantis 24 mois à compter de la date d'achat.

### PREDISPOSITIONS PERMETTANT DE FAIRE VALOIR LA GARANTIE

La garantie s'applique sous réserve d'une installation et d'un raccordement sur un conduit de cheminée adéquats, parfaitement réalisés par un service professionnel et sous réserve d'une utilisation conforme à la notice d'utilisation fournie.

Pour faire valoir la garantie, présenter à votre revendeur une copie de la facture d'achat, du protocole de mise en service fourni par votre installateur ainsi qu'une copie du certificat de conformité de votre conduit de cheminée aux normes en vigueur.

A noter que les pièces suivantes ne sont pas couvertes par la garantie: joints, pierre réfractaire/chamotte/vermiculite/thermobéton, vitre, revêtements, peinture, régulateurs d'air, tiroir-cendrier, grille foyère.

### ECLAIRCISSEMENTS

#### *Vitre*

La vitre ne peut être endommagée par les températures de combustion, mais uniquement par des effets mécaniques, durant le transport, durant l'installation ou l'utilisation d'un trop gros morceau de combustible. Le noircissement de la vitre suggère une mauvaise combustion qui peut être due à plusieurs facteurs : mauvaise dépression du conduit de cheminée (ne «tire» pas suffisamment), combustible autre que ceux prescrits, etc.

#### *Pierre réfractaire*

Les foyers de nos poêles sont revêtus de plaques thermobéton ou vermiculite. Des dommages peuvent être causés par une surchauffe ou par des effets mécaniques. Les fissures capillaires sur ces revêtements ne rendent pas leur remplacement obligatoire et ne présentent pas de gêne particulière.

La garantie ne s'applique pas pour les dommages ou les défauts de tout ou partie du poêle causés par:

- Une utilisation non conforme à la notice / en cas de surchauffe
- Des facteurs extérieurs, chimiques ou physiques durant le transport, l'entreposage ou l'utilisation du poêle (par exemple : refroidissement du poêle à l'eau, nourriture bouillante posée sur le poêle ou le chauffe-plat, condensation, surchauffe provoquée par une utilisation non conforme, porte du poêle laissée ouverte...).
- Un entretien insuffisant / l'utilisation de produits de nettoyage inappropriés.
- L'utilisation de combustibles inappropriés.

A l'occasion de la commande de pièces, il est nécessaire de présenter les éléments suivants :

- Copie de la facture / ticket de caisse
- Référence et nom de l'article
- Numéro de série

(ces données se trouvent sur la plaque signalétique argentée située au dos du poêle)